

## CORTE/CUT

- 1.- Pieza Delantera. 1 Corte con tela doblada
- 2.- Pieza Espalda. 2 Cortes
- 3.- Tirantes. 2 Cortes con tela doblada
- 4.- Falda para los vuelos. 2 Cortes con tela doblada
- 5.- Vuelos. El largo está indicado en el molde

- 1.- Front Piece. 1 Cut with folded fabric
- 2.- Back piece. 2 cuts
- 3.- Suspenders. 2 Cuts with folded fabric
- 4.- Skirt for flights. 2 Cuts with folded fabric
- 5.- Flights. The length is indicated in the mold

## INSTRUCCIONES/INSTRUCTIONS

Tela: Popelina para la falda  
Muselina para los vuelos  
Cinta de raso de 2 cms. De ancho  
Elástico para la cintura

Fabric: Skirt Poplin  
Muslin for flights  
2 cm wide satin ribbon  
Elastic

## TELA Y CONSUMO/TOTAL CLOTH

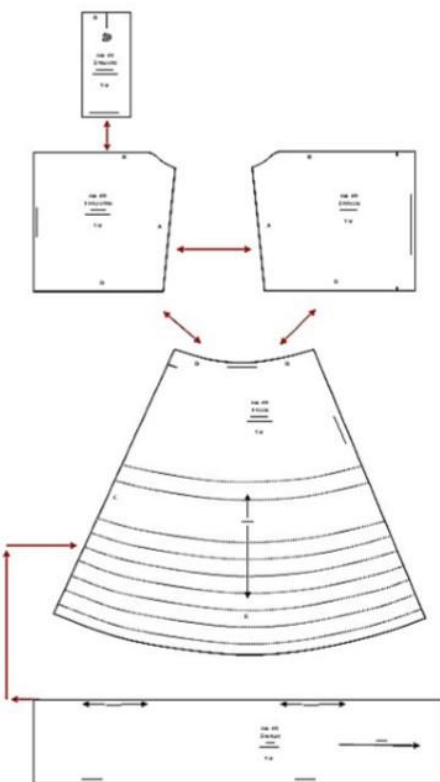
Para la T-10  
Popelina 1,10 mts aprox.  
Vuelos. Medidas indicadas en el molde

For the T-10  
Poplin 1.10 meters approx.  
Flights Measures indicated on the mold

## CONFECCION/MAKING

- A.- Unir los costados de la pieza delantera y espalda
  - B.- Colocar los tirantes
  - C.- Cerrar los costados de la falda
  - D.- Colocar elástico a la falda y coser a piezas superiores
  - E.- Preparar el recogido y colocar los vuelos
- Nota: Fije los vuelos mirando hacia la cintura, luego gire los vuelos hacia la basta y pase costura

- A.- Join the sides of the front and back piece
  - B.- Fit the braces
  - C.- Close the sides of the skirt
  - D.- Place the skirt elastic and sew to upper pieces
  - E.- Prepare the pick-up and place the flights
- Note: Place and sew the flights facing the waist, then turn the flights towards the base and pass sewing



**MULTI  
TALLA  
433**

FALSO DE COMPETENCIA TIPO FAJA



TALLAS/SIZES

4-6-8

10-12-14

16

S-M-L

XL

XXL



- Adquiere Patrones Digitales. Descarga e imprime en casa.
- Matrices para Maquinas Bordadoras. Encuentra PES, JEFF, XXX
- Patrones Impresos, adquiere tus compras online con despachos a todo Chile.
- Encuentra puntos de ventas mas cercanos. Servicios, Articulos y mas en un solo lugar.

[www.puntopatrones.com](http://www.puntopatrones.com)



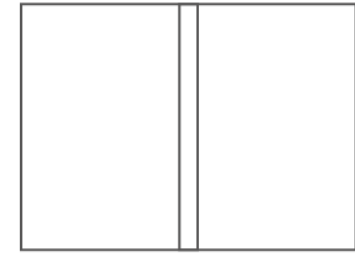
Punto Patrones



- PATRONES INCLUYEN 1 CENTIMETRO DE COSTURA PARA CORTAR Y ARMAR
- CONFIGURE SU IMPRESORA AL MISMO FORMATO DE HOJA QUE ELIGIO
- PATTERNS INCLUDE 1 CENTIMETER OF SEWING TO CUT AND ASSEMBLE
- CONFIGURE YOUR PRINTER TO THE SAME PAPER FORMAT YOU CHOOSE



 **JUNTAR HOJAS**  
PUT PAPER TOGETHER

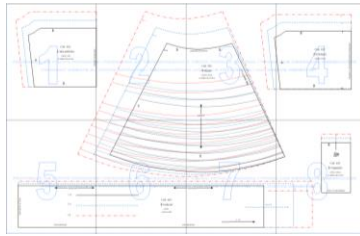


 **NO MONTAR**  
DO NOT MOUNT PAPER

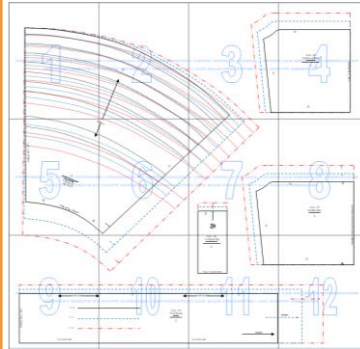
## ARMADO DE LAS HOJAS POR TALLAS

PAPER ASSEMBLY

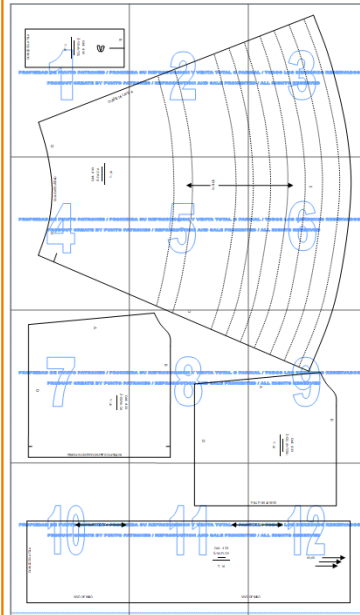
4-6-8



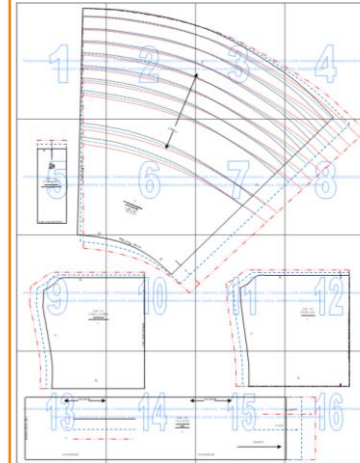
10-12-14



16



S-M-L



XL

